

Документ подписан простой электронной подписью
Информационный сертификат
ФИО: Емец Валерий Сергеевич
Должность: Директор филиала
Дата подписания: 30.03.2026 14:39:57
Уникальный программный ключ
f2b8a1573c931f1098cfe699d1debd94fcff35d7

МИНИСТЕРСТВО НАУКИ И ВЫСШЕГО ОБРАЗОВАНИЯ РОССИЙСКОЙ ФЕДЕРАЦИИ

**ФЕДЕРАЛЬНОЕ ГОСУДАРСТВЕННОЕ АВТОНОМНОЕ
ОБРАЗОВАТЕЛЬНОЕ УЧРЕЖДЕНИЕ ВЫСШЕГО ОБРАЗОВАНИЯ
«МОСКОВСКИЙ ПОЛИТЕХНИЧЕСКИЙ УНИВЕРСИТЕТ»
(МОСКОВСКИЙ ПОЛИТЕХ)**

**Рязанский институт (филиал)
Московского политехнического университета**

УТВЕРЖДАЮ

Директор Рязанского института
(филиала) Московского
политехнического университета



В.С. Емец
«30» мая 2025 г.

**Рабочая программа дисциплины
«Инженерная геодезия»**

Направление подготовки
21.03.01 «Нефтегазовое дело»

Направленность образовательной программы
"Технологии ремонта и эксплуатации объектов переработки, транспорта и хранения газа, нефти и продуктов переработки"

Квалификация, присваиваемая выпускникам
Бакалавр

Форма обучения
Очно-заочная

Год набора - 2023

Рязань 2025

Рабочая программа дисциплины разработана в соответствии с:

- Федеральный государственный образовательный стандарт высшего образования - бакалавриат по направлению подготовки **21.03.01 Нефтегазовое дело**, утверждённый приказом Министерства образования и науки РФ от 9 февраля 20218 г. № 96, (далее – ФГОС ВО) (Зарегистрирован в Минюсте России 2 марта 2018 г. № 50225), с изменениями и дополнениями;
- учебным планом (очно-заочной форме обучения) по направлению подготовки **21.03.01 Нефтегазовое дело**.

Рабочая программа дисциплины включает в себя оценочные материалы для проведения текущего контроля успеваемости и промежуточной аттестации (п.7 Оценочные материалы (фонд оценочных средств) для текущего контроля успеваемости и промежуточной аттестации).

Автор: Н.В. Аверин, старший преподаватель кафедры «Машиностроение, энергетика и автомобильный транспорт»

(указать ФИО, ученую степень, ученое звание или должность)

Программа одобрена на заседании кафедры «Машиностроение, энергетика и автомобильный транспорт» (протокол № 10 от 29.05.2025).

1. Перечень планируемых результатов обучения по дисциплине, соотнесенных с планируемыми результатами освоения образовательной программы

1.1. Цель освоения дисциплины

Целью освоения дисциплины является:

- формирование у обучающихся универсальных компетенций, направленных на развитие навыков в области применения фундаментальных знаний в профессиональной сфере.

1.2. Перечень планируемых результатов обучения по дисциплине

В результате освоения дисциплины у обучающегося формируются профессиональная компетенция ОПК-1. Содержание указанных компетенций и перечень планируемых результатов обучения по данной дисциплине представлены в таблице 1.

Таблица 1 – Содержание осваиваемых компетенций

Код и наименование компетенции	Код и наименование индикатора достижения компетенции	Планируемые результаты обучения по дисциплине
ОПК-1. Способен решать задачи, относящиеся к профессиональной деятельности, применяя методы моделирования, математического анализа, естественнонаучные и общеинженерные знания	ОПК-1.1 Выбирает приемы и методы решения конкретных задач из различных областей физики, позволяющие в дальнейшем решать конкретные инженерные задачи профессиональной деятельности	Знает приемы и методы моделирования для решения задач профессиональной деятельности. Умеет выбирать оптимальные варианты решения задач профессиональной деятельности. Владеет методами математического анализа.

2. Место дисциплины в структуре образовательной программы

Дисциплина относится к части обязательной части Блока 1 дисциплины (модули) образовательной программы.

Дисциплины, на освоении которых базируется данная дисциплина:

Сопrotивление материалов, теоретическая механика, геология, материаловедение, технология конструкционных материалов

Дисциплины, для которых необходимы знания, умения, навыки, приобретаемые в результате изучения данной дисциплины:

Механика грунтов, математическое моделирование технологических процессов транспорта и хранения нефти и газа.

Основные положения дисциплины в дальнейшем будут использованы при прохождении практики и выполнении выпускной квалификационной работы.

Студент должен:

Знать:

- основные положения дисциплин, на которых базируется данная дисциплина;

Уметь:

- применять полученные знания для решения конкретных задач из разных областей предмета;

Владеть:

- навыками работы с оборудованием и проведения измерений.

Таблица 2 – Структурно-логическая схема формирования компетенций

Компетенция	Предшествующие дисциплины	Данная Дисциплина	Последующие
-------------	---------------------------	-------------------	-------------

ОПК-1	Сопротивление материалов, теоретическая механика, геология, материаловедение, технология конструктивных материалов	Инженерная геодезия	Механика грунтов, математическое моделирование технологических процессов транспорта и хранения нефти и газа.
-------	--	---------------------	--

3 Структура и содержание дисциплины

Общая трудоёмкость дисциплины составляет **5 з.е. (180 час.)**, их распределение по видам работ и семестрам представлено в таблице 3.

Таблица 3 – Распределение часов по видам работ

Виды учебных занятий и работы обучающихся	Трудоёмкость, час	
Общая трудоёмкость дисциплины, час	72	108
Контактная работа обучающихся с преподавателем по видам учебных занятий (всего), в т.ч.:	28	28
занятия лекционного типа	14	14
занятия семинарского типа	14	14
лабораторные работы		
Самостоятельная работа всего, в т.ч.:	44	80
Самоподготовка по темам (разделам) дисциплины	44	80
Промежуточная аттестация	Зачет	Экзамен

3.1 Содержание дисциплины, структурированное по темам

Распределение разделов дисциплины по видам учебных занятий и их трудоёмкость указаны для очно-заочной формы обучения в таблице 4.

Таблица 4 – Разделы дисциплины и их трудоёмкость по видам учебных занятий

№ П/п	Раздел дисциплины	Общая трудоёмкость (в часах)	Виды учебных занятий, включая самостоятельную работу обучающихся, и трудоёмкость (в часах)					
			Лекции	Лабораторные работы	Семинары и практические занятия	Самостоятельная работа	Форма текущего контроля	Вид промежуточной аттестации
1	2	3	4	5	6	7	8	9
1	Введение	20	3	0	0	17	Практические задания Устное (письменное) тестирование	
2	Измерения в геодезии	20	3	0	6	11	Практические задания Устное (письменное) тестирование	
3	Съемка местности	20	3	0	6	11	Практические задания	

							Устное (письменное) тестирование	
4	Цифровые и математические модели местности	20	3	0	2	15	Практические задания Устное (письменное) тестирование	
5	Проектная документация и инженерно-геодезические изыскания	20	3	0	6	11	Практические задания Устное (письменное) тестирование	
6	Геодезические работы при строительстве зданий	20	3	0	2	15	Практические задания Устное (письменное) тестирование	
7	Геодезические работы при строительстве инженерных коммуникаций	20	3	0	2	15	Практические задания Устное (письменное) тестирование	
8	Наблюдение за деформацией сооружений геодезическими методами	20	3	0	0	17	Практические задания Устное (письменное) тестирование	
9	Организация инженерно-геодезических работ, техника безопасности	20	4	0	4	12	Практические задания Устное (письменное) тестирование	
	Форма аттестации							З, Э
	Всего часов по дисциплине	180	28	0	28	124		

3.2 Содержание дисциплины, структурированное по разделам (темам)

Содержание лекционных занятий приведено в таблице 5, содержание практических занятий – в таблице 6.

Таблица 5 – Содержание лекционных занятий

№ п/п	Наименование раздела (темы) дисциплины	Содержание раздела (темы) дисциплины
1	2	3
1	Введение	Предмет геодезии. Форма и размеры Земли. Системы координат в геодезии. Ориентирование. Топографические карты и планы. Номенклатура топографических планов и карт. Содержание топографических планов и карт.
2	Измерения в геодезии	Измерение длин. Ленты и рулетки. Дальномеры. Принципы измерения горизонтальных и вертикальных углов. Зрительные трубы геодезических приборов. Уровни геодезических

		приборов. Отсчетные устройства геодезических приборов. Типы теодолитов. Измерение теодолитом углов, магнитных и истинных азимутов. Нивелирование.
3	Съемка местности	Топографические съемки. Теодолитная съемка. Тахеометрическая съемка. Наземно-космическая съемка. Батиметрическая съемка.
4	Цифровые и математические модели местности	Виды цифровых моделей местности. Методы построения цифровых моделей местности и их точность. Математические модели местности.
5	Проектная документация и инженерно-геодезические изыскания	Общие сведения о проектной документации для городского строительства. Инженерно-геодезические изыскания.
6	Геодезические работы при строительстве зданий	Построение разбивочной основы на исходном горизонте. Проектирование осей и передача отметок на монтажные горизонты. Геодезические работы при монтаже колонн и укладке балок. Геодезические работы при строительстве панельных зданий. Геодезические работы при строительстве зданий в скользящей опалубке.
7	Геодезические работы при строительстве инженерных коммуникаций	Топографическая основа для проектирования инженерных коммуникаций. Вынос в натуру трасс подземных трубопроводов. Геодезические работы при прокладке подземных трубопроводов.
8	Наблюдение за деформацией сооружений геодезическими методами	Виды деформаций и причины их возникновения. Задачи и организация наблюдений. Точность и периодичность наблюдений. Основные типы геодезических деформационных знаков и их размещение. Наблюдения за осадками сооружений. Наблюдения за горизонтальными смещениями сооружений. Наблюдения за кренами, трещинами, оползнями. Обработка и анализ результатов наблюдений.
9	Организация инженерно-геодезических работ, техника безопасности	Организация геодезических работ в строительстве. Стандартизация в инженерно-геодезических работах. Техника безопасности при выполнении инженерно-геодезических работ

Таблица 6 – Содержание практических занятий

№ п/п	Наименование раздела (темы) дисциплины	Содержание практических занятий
1	2	3
1	Измерения в геодезии	Измерение длин. Ленты и рулетки. Дальномеры. Принципы измерения горизонтальных и вертикальных углов. Зрительные трубы геодезических приборов. Уровни геодезических приборов. Отсчетные устройства геодезических приборов. Типы теодолитов. Измерение теодолитом углов, магнитных и истинных азимутов. Нивелирование.
2	Проектная документация и инженерно-геодезические изыскания	Общие сведения о проектной документации для городского строительства. Инженерно-геодезические изыскания.
3	Съемка местности	Топографические съемки. Теодолитная съемка. Тахеометрическая съемка. Наземно-космическая

		съемка. Батиметрическая съемка.
4	Цифровые и математические модели местности	Виды цифровых моделей местности. Методы построения цифровых моделей местности и их точность. Математические модели местности.
5	Геодезические работы при строительстве зданий	Построение разбивочной основы на исходном горизонте. Проектирование осей и передача отметок на монтажные горизонты. Геодезические работы при монтаже колонн и укладке балок. Геодезические работы при строительстве панельных зданий. Геодезические работы при строительстве зданий в скользящей опалубке.
6	Геодезические работы при строительстве инженерных коммуникаций	Топографическая основа для проектирования инженерных коммуникаций. Вынос в натуру трасс подземных трубопроводов. Геодезические работы при прокладке подземных трубопроводов.
7	Наблюдение за деформацией сооружений геодезическими методами	Виды деформаций и причины их возникновения. Задачи и организация наблюдений. Точность и периодичность наблюдений. Основные типы геодезических деформационных знаков и их размещение. Наблюдения за осадками сооружений. Наблюдения за горизонтальными смещениями сооружений. Наблюдения за кренами, трещинами, оползнями. Обработка и анализ результатов наблюдений.
6	Организация инженерно-геодезических работ, техника безопасности	Организация геодезических работ в строительстве. Стандартизация в инженерно-геодезических работах. Техника безопасности при выполнении инженерно-геодезических работ

4. Методические указания для обучающихся по освоению дисциплины

4.1 Методические указания для обучающихся по освоению дисциплины на занятиях лекционного типа

Лекционный курс предполагает систематизированное изложение основных вопросов тематического плана. В ходе лекционных занятий раскрываются базовые вопросы в рамках каждой темы дисциплины. Обозначаются ключевые аспекты тем, а также делаются акценты на наиболее сложные и важные положения изучаемого материала. Материалы лекций являются опорной основой для подготовки обучающихся к практическим занятиям и выполнения заданий самостоятельной работы, а также к мероприятиям текущего контроля успеваемости и промежуточной аттестации по дисциплине.

В ходе лекционных занятий обучающимся рекомендуется выполнять следующие действия: вести конспектирование учебного материала; обращать внимание на категории, формулировки, раскрывающие содержание тех или иных явлений и процессов, научные выводы и практические рекомендации по их применению; задавать преподавателю уточняющие вопросы с целью уяснения теоретических положений, разрешения спорных ситуаций.

Желательно оставить в рабочих конспектах поля, на которых во внеаудиторное время можно сделать пометки из рекомендованной литературы, дополняющие материал прослушанной лекции, а также подчёркивающие особую важность тех или иных теоретических положений.

4.2 Методические указания для обучающихся по освоению дисциплины на занятиях практического типа

При подготовке к практическим занятиям, обучающимся необходимо изучить основную литературу, ознакомиться с дополнительной литературой, новыми публикациями в периодических изданиях: журналах, газетах. При этом учесть рекомендации преподавателя и требования учебной программы. В ходе подготовки к практическим занятиям необходимо освоить основные понятия и методики расчёта показателей, ответить на контрольные вопросы.

В течение практического занятия студенту необходимо выполнить задания, выданные преподавателем, что засчитывается как текущая работа студента. Практические (семинарские) занятия обучающихся обеспечивают:

- проверку и уточнение знаний, полученных на лекциях;
- получение умений и навыков составления докладов и сообщений, обсуждения вопросов по учебному материалу дисциплины;

4.3 Методические указания по самостоятельной работе обучающихся

Самостоятельная работа обеспечивает подготовку обучающегося к аудиторным занятиям и мероприятиям текущего контроля и промежуточной аттестации по изучаемой дисциплине. Результаты этой подготовки проявляются в активности обучающегося на занятиях и в качестве выполненных практических заданий и других форм текущего контроля.

При выполнении заданий для самостоятельной работы рекомендуется проработка материалов лекций по каждой пройденной теме, а также изучение рекомендуемой литературы, представленной в Разделе 5.

В процессе самостоятельной работы при изучении дисциплины студенты могут использовать в специализированных аудиториях для самостоятельной работы компьютеры, обеспечивающему доступ к программному обеспечению, необходимому для изучения дисциплины, а также доступ через информационно-телекоммуникационную сеть «Интернет» к электронной информационно-образовательной среде института (ЭИОС) и электронной библиотечной системе (ЭБС), где в электронном виде располагаются учебные и учебно-методические материалы, которые могут быть использованы для самостоятельной работы при изучении дисциплины.

Для обучающихся по заочной форме обучения самостоятельная работа является основным видом учебной деятельности.

5. Учебно-методическое и информационное обеспечение дисциплины

5.1. Перечень основной и дополнительной учебной литературы, необходимой для освоения дисциплины

Вся литература, включенная в данный перечень, представлена в виде электронных ресурсов в электронной библиотеке института (ЭБС). Литература, используемая в печатном виде, представлена в научной библиотеке университета в объеме не менее 0,25 экземпляров на одного обучающегося.

Основная литература

1. Макаров, К. Н. Инженерная геодезия: учебник для вузов / К. Н. Макаров. — 2-е изд., испр. и доп. — Москва: Издательство Юрайт, 2021. — 243 с. — (Высшее образование). — ISBN 978-5-534-07042-2. — Текст: электронный // Образовательная платформа Юрайт <https://urait.ru/bcode/470692>

Дополнительная литература:

1. Клиорина, Г. И. Инженерное обеспечение строительства. Дренаж территории застройки: учебное пособие для вузов / Г. И. Клиорина. — 2-е изд., испр. и доп. — Москва: Издательство Юрайт, 2021. — 181 с. — (Высшее образование). — ISBN 978-5-534-07786-5. — Текст: электронный // Образовательная платформа Юрайт <https://urait.ru/bcode/471531>

2. Базавлук, В. А. Инженерное обустройство территорий. Мелиорация: учебное пособие для вузов / В. А. Базавлук. — Москва: Издательство Юрайт, 2021. — 139 с. — (Высшее образование). — ISBN 978-5-534-08276-0. — Текст: электронный // Образовательная платформа Юрайт <https://urait.ru/bcode/470183>

3. Васильева, Н. В. Основы землепользования и землеустройства: учебник и практикум для вузов / Н. В. Васильева. — 2-е изд., перераб. и доп. — Москва: Издательство Юрайт, 2021. — 411 с. — (Высшее образование). — ISBN 978-5-534-14908-1. — Текст: электронный // Образовательная платформа Юрайт <https://urait.ru/bcode/485427>

Перечень учебно-методического обеспечения для самостоятельной работы обучающихся по дисциплине

Перечень разделов дисциплины и рекомендуемой литературы (из списка основной и дополнительной литературы) для самостоятельной работы студентов приведены в таблице 7.

Таблица 7 – Учебно-методическое обеспечения самостоятельной работы обучающихся

№ п/п	Раздел (тема) дисциплины	Литература (ссылка на номер в списке литературы)
1	Введение	Основная: 1 Дополнительная: 2
2	Измерения в геодезии	Основная: 1 Дополнительная: 1
3	Съемка местности	Основная: 1 Дополнительная: 1
4	Цифровые и математические модели местности	Основная: 1 Дополнительная: 2
5	Проектная документация и инженерно-геодезические изыскания	Основная: 1 Дополнительная: 1
6	Геодезические работы при строительстве зданий	Основная: 1 Дополнительная: 2
7	Геодезические работы при строительстве инженерных коммуникаций	Основная: 1 Дополнительная: 1
8	Наблюдение за деформацией сооружений геодезическими методами	Основная: 1 Дополнительная: 2
9	Организация инженерно-геодезических работ, техника безопасности	Основная: 1 Дополнительная: 3

5.2. Профессиональные базы данных, информационно-справочные системы, интернет-ресурсы

1. Электронная библиотечная система Рязанского института (филиала) Московского политехнического института [Электронный ресурс]. - Режим доступа: <http://bibl.rimsou.loc/> - Загл. с экрана.
2. БиЦ Московского политехнического университета [Электронный ресурс]. - Режим доступа: <https://lib.mospolytech.ru/> - Загл. с экрана.
3. ЭБС "Университетская Библиотека Онлайн" [Электронный ресурс]. - Режим доступа: <https://biblioclub.ru/> - Загл. с экрана.
4. Образовательная платформа Юрайт [Электронный ресурс]. - Режим доступа: <https://urait.ru/> - Загл. с экрана.

5.3. Программное обеспечение

Информационное обеспечение учебного процесса по дисциплине осуществляется с использованием следующего программного обеспечения (лицензионного и свободно распространяемого), в том числе отечественного производства (таблица 8).

Таблица 8 – Информационное обеспечение учебного процесса по дисциплине

№ п/п	Наименование	Условия доступа
1	Microsoft Windows	из внутренней сети университета (лицензионный договор)
2	Microsoft Office	из внутренней сети университета (лицензионный договор)
3	КонсультантПлюс	из внутренней сети университета (лицензионный договор)
4	СДО MOODLE	из любой точки, в которой имеется доступ к сети Интернет (лицензионный договор)
5	Техэксперт [электронный ресурс]	из любой точки, в которой имеется доступ к сети Интернет (свободно распространяемое) режим доступа по ссылке http://docs.cntd.ru

6. Описание материально-технической базы, необходимой для осуществления образовательного процесса по дисциплине

Специализированные аудитории, используемые при проведении лекционных и практических занятий, оснащены мультимедийными проекторами и комплектом аппаратуры, позволяющей демонстрировать текстовые и графические материалы.

Перечень аудиторий и материально-технические средства, используемые в процессе обучения, представлены в таблице 9.

Таблица 9 – Перечень аудиторий и оборудования

Аудитория	Вид занятия	Материально-технические средства
Аудитория № 221, 390000, г. Рязань, ул. Право-Лыбедская, 26/53 Лекционная аудитория Аудитория для групповых и индивидуальных консультаций	Лекционные занятия, групповые и индивидуальные консультации	Столы, стулья, классная доска, кафедра для преподавателя, экран, проектор, ноутбук, жалюзи
Аудитория № 212, 390000, г. Рязань, ул. Право-Лыбедская, 26/53 Аудитория для практических и семинарских занятий	Практические (семинарские) занятия, текущий контроль и промежуточная аттестация	Столы, стулья, классная доска, кафедра для преподавателя
Аудитория № 208 390000, г. Рязань, ул. Право-Лыбедская, 26/53 Компьютерная аудитория Аудитория для курсового проектирования Аудитория для самостоятельной работы оснащенная компьютерной техникой с возможностью подключения к сети «Интернет» и обеспечением доступа в Электронную	Самостоятельная работа студентов	Рабочее место преподавателя: - персональный компьютер; Рабочее место учащегося: - персональный компьютер программное обеспечение MS office 2013 (лицензия Мосполитех). ArchiCad (учебная лицензия бесплатная). NanoCad (учебная лицензия бесплатная). Учебная версия T-FLEX CAD (учебная лицензия бесплатная). Лабораторный Практикум ЖБК

информационно-образовательную среду института		(бесплатный диск). Гранд-Смета (бессрочная лицензия для учебных заведений Гранд Владимир). SCAD Office (учебная лицензия бесплатная).
---	--	---

7. Оценочные материалы (фонд оценочных средств) для текущего контроля успеваемости и промежуточной аттестации

7.1 Перечень компетенций с указанием этапов их формирования в процессе освоения образовательной программы

Таблица 10 – Паспорт фонда оценочных средств

№ п/п	Контролируемые разделы (темы) дисциплины	Код контролируемой компетенции	Наименование оценочного средства
1	Введение	ОПК-1	Практические задания Устное (письменное) тестирование Вопросы к зачету, экзамену
2	Измерения в геодезии		
3	Съемка местности		
4	Цифровые и математические модели местности		
5	Проектная документация и инженерно-геодезические изыскания		
6	Геодезические работы при строительстве зданий		
7	Геодезические работы при строительстве инженерных коммуникаций		
8	Наблюдение за деформацией сооружений геодезическими методами		
9	Организация инженерно-геодезических работ, техника безопасности		

7.2 Описание показателей и критериев оценивания компетенций на различных этапах их формирования, описание шкал оценивания

Таблица 11 – Показатели и критерии оценивания компетенций

Дескриптор компетенций и показатель оценивания	Форма контроля			
	Практические задания	Устное (письменное) тестирование	Зачет	Экзамен
Знает приемы и методы моделирования для решения задач профессиональной деятельности. (ОПК-1)	+	+	+	+
Умеет применять для решения задач профессиональной деятельности методы моделирования (ОПК-1)	+	+	+	+
Владеет методами математического	+	+	+	+

анализа (ОПК-1)				
-----------------	--	--	--	--

7.2.1 Этап текущего контроля знаний

Результаты текущего контроля знаний оцениваются по шкале:

- «отлично»
- «хорошо»
- «удовлетворительно»
- «неудовлетворительно»
- «не аттестован»

Таблица 12 – Показатели оценивания компетенций на этапе текущего контроля знаний

Дескриптор компетенций и показатель оценивания
Знает приемы и методы моделирования для решения задач профессиональной деятельности. (ОПК-1)
Умеет применять для решения задач профессиональной деятельности методы моделирования (ОПК-1)
Владеет методами математического анализа (ОПК-1)

Таблица 13 – Критерии оценивания компетенций на этапе текущего контроля знаний

Оценка	Критерий оценивания
Отлично	Полное или частичное посещение лекционных, практических и лабораторных занятий. Выполнение практических заданий на оценки «отлично» и «хорошо», с преобладанием оценки «отлично»
Хорошо	Полное или частичное посещение лекционных, практических и лабораторных занятий. Выполнение практических заданий на оценки «хорошо» и «отлично», с преобладанием оценки «хорошо»
Удовлетворительно	Полное или частичное посещение лекционных, практических и лабораторных занятий. Выполнение практических заданий на оценки «удовлетворительно»
Неудовлетворительно	Полное или частичное посещение лекционных, практических и лабораторных занятий. Неудовлетворительное выполнение практических заданий.
Не аттестован	Непосещение лекционных и практических занятий. Невыполнение практических заданий.

7.2.2 Этап промежуточного контроля знаний

Результаты промежуточного контроля знаний (зачет) оцениваются:

- «зачтено»
- «не зачтено»

Таблица 14 - Шкала и критерии оценивания зачета

Критерии	Оценка	
	«зачтено»	«не зачтено»
Объем	Достаточно полные знания, правильные действия по решению практических заданий в объеме учебной программы, освоение всех компетенций.	Отсутствуют твердые знания в объеме основных вопросов, в основном не правильные решения практических заданий.
Системность	Ответы на вопросы увязаны с учебным материалом, вынесенные на контроль, а также с тем, что изучал ранее.	Имеется необходимость в постановке наводящих вопросов

Осмысленность	Правильные ответы и практические действия. Правильное принятие решений. Грамотная отработка решений по заданиям.	Допускает ошибки при ответах и практических действиях.
Уровень освоения компетенций	Осваиваемые компетенции сформированы	Осваиваемые компетенции не сформированы

Результаты промежуточного контроля знаний (экзамен) оцениваются:

- «отлично»
- «хорошо»
- «удовлетворительно»
- «неудовлетворительно»

Таблица 15 - Шкала и критерии оценивания экзамена

Критерии	Оценка		
	«отлично»	«хорошо»	«удовлетворительно»
Объем	Глубокие знания, уверенные действия по решению практических заданий в полном объеме учебной программы, освоение всех компетенций.	Достаточно полные знания, правильные действия по решению практических заданий в объеме учебной программы, освоение всех компетенций.	Твердые знания в объеме основных вопросов, в основном правильные решения практических заданий, освоение всех компетенций.
Системность	Ответы на вопросы логично увязаны с учебным материалом, вынесенным на контроль, а также с тем, что изучал ранее.	Ответы на вопросы увязаны с учебным материалом, вынесенные на контроль, а также с тем, что изучал ранее.	Ответы на вопросы в пределах учебного материала, вынесенного на контроль.
Осмысленность	Правильные и убедительные ответы. Быстрое, правильное и творческое принятие решений, безупречная отработка решений заданий. Умение делать выводы.	Правильные ответы и практические действия. Правильное принятие решений. Грамотная отработка решений по заданиям.	Допускает незначительные ошибки при ответах и практических действиях. Допускает неточность в принятии решений по заданиям.
Уровень освоения компетенций	Осваиваемые компетенции сформированы	Осваиваемые компетенции сформированы	Осваиваемые компетенции сформированы

7.3. Типовые контрольные задания или иные материалы, необходимые для оценки

знаний, умений, навыков и (или) опыта деятельности, характеризующих этапы формирования компетенций

Текущий контроль успеваемости осуществляется на практических занятиях: в виде опроса теоретического материала и умения применять его к решению задач у доски, в виде проверки домашних заданий, в виде тестирования по отдельным темам. При условии выполненных практических работ студент допускается к сдаче экзамена.

Промежуточный контроль осуществляется на экзамене в виде письменного ответа на теоретические вопросы и решения практического задания билета и последующей устной беседы с преподавателем.

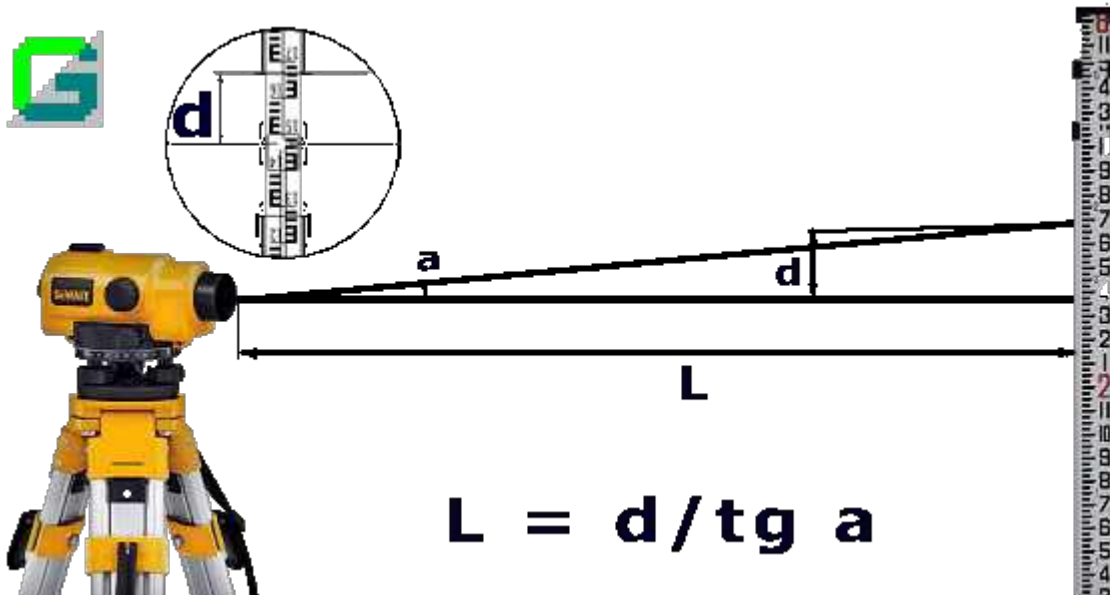
7.3.1. Типовые контрольные задания или иные материалы, необходимые для оценки знаний, умений, навыков и (или) опыта в ходе текущего контроля по дисциплине

Типовые практические задания к текущему контролю знаний

Измерение линейных размеров деталей при помощи штриховой ленты, рулетки, лазерного дальномера.



Измерение углов теодолитом



Измерение при помощи тахеометра



Перечень вопросов для устного (письменного) тестирования

1	<p>Каким способом определяются превышения при тахеометрической съемке?</p> <p>а) ультразвуковым б) гидростатическим в) тригонометрическим нивелированием г) стереофотограмметрией</p>
2	<p>Географической долготой называется?</p> <p>а) угол между северным направлением магнитного меридиана или линии ему параллельной и заданным направлением б) угол между северным направлением осевого меридиана или линии ему параллельной и заданным направлением в) угол, образованный нормалью к поверхности эллипсоида, проходящей через данную точку, и плоскостью экватора г) двугранный угол, образованный плоскостями начального (гринвичского) геодезического</p>

	меридиана и геодезического меридиана данной точки
3	Чему равна высота точки С на карте, если отметки горизонталей $H_1=100\text{м}$, $H_2=110\text{м}$, расстояние на карте $a=1\text{см}$, $d=4\text{см}$? а) 107,5 м б) 7,5 м в) 102,5 г) 2,5
4	Чему равен горизонтальный угол β, измеренный теодолитом, образованный между точками ВАС, если отсчет на точке В=$320^\circ 40'$, отсчет на точке С=$50^\circ 10'$ а) $89^\circ 30'$ б) $270^\circ 30'$ в) $89^\circ 70'$ г) $250^\circ 50'$
5	Какого вида изысканий при строительстве зданий НЕ существует? а) инженерно-гидрометеорологические изыскания б) инженерно-графические в) инженерно-геодезические изыскания г) инженерно-геологические изыскания
6	Что изображено на рисунке? Выберите один ответ: а) поперечник трассы б) профиль трассы в) склон горы г) график заложений
7	Единицы измерения географических координат? а) километры б) градусы, минуты, секунды в) проценты г) промилле
8	Уменьшенное изображение на плоскости значительного участка земной поверхности, полученные с учетом кривизны Земли называют так: а) планом б) картой в) профилем г) чертежом
9	При уменьшении крутизны ската: а) расстояние между горизонталями увеличивается б) расстояние между горизонталями уменьшается в) горизонтали находятся на равных расстояниях друг от друга г) расстояние между горизонталями у вершины больше, у подошвы меньше д) расстояние между горизонталями у вершины меньше, у подошвы больше
10	Наука, которая определяет формы и размеры Земли и разрабатывающая методы измерений на земной поверхности в целях создания топографических карт и планов: а) геодезия б) топография в) картография г) маркшейдерия

Вопросы с открытым вариантом ответа для текущего контроля успеваемости

1. Что называют планом местности?

2. Схематический чертеж участка местности, изображающий ситуацию и взаимосвязь точек хода при съемках называется...?
3. В результате теодолитной съемки получают ...?
4. Что такое отметка точки?
5. Что такое румб?
6. Виды масштабов?
7. Что такое трансверсаль?
8. Что такое горизонталь?
9. Что такое высота сечения рельефа?
10. Что значит ориентировать линию?
11. Что такое невязка?
12. Что измеряют теодолитом?
13. Что такое место нуля?
14. Что измеряют с помощью нивелира?
15. Как выполняется поверка цилиндрического уровня?
16. Определение геодезической сети?
17. Определение теодолитной съемки?
18. Какое бывает нивелирование?
19. Что такое карта?
20. Назначение алидады?

7.3.2. Типовые контрольные задания или иные материалы, необходимые для оценки знаний, умений, навыков и (или) опыта в ходе промежуточной аттестации по дисциплине

Типовые контрольные вопросы к зачету

1. Наиболее близкая математическая поверхность, описывающая поверхность Земли – это
А) сфера;
Б) эллипсоид;
В) геоид;
Г) сфероид.
2. Магнитный азимут линии – это угол по часовой стрелке, образованный между северным направлением ... и направлением линии.
А) истинного меридиана;
Б) осевого меридиана;
В) магнитной стрелки;
Г) нулевого меридиана.
3. Диапазон измерения дирекционного угла:
А) 0 – 90;
Б) 0 – 180;
В) 0 – 270;
Г) 0 – 360.
4. Что такое магнитное склонение?
А) это угол между географическим и магнитным меридианами в точке земной поверхности;
Б) это угол между географическим и истинным меридианами в точке земной поверхности;
В) это угол между истинным и географическим меридианами в точке земной поверхности.
5. Принцип вертикальной съемки — это:
А) сбор информации о высоте объектов.
Б) создание рисунков ландшафта.
В) оценка площади земельного участка.

Г) расчет объемов земляных масс.

6. Соотнесите название прибора с его назначением:

Название	Назначение
А) Теодолит	1) Определение углов
Б) Нивелир	2) Передача высот
В) Лазерный дальномер	3) Прямое измерение расстояний вручную
Г) Мерная лента	4) Измерение расстояний лазером

7. Определите, какому виду съемки соответствует описание:

Вид съемки	Описание
А) Топографическая съемка	1) Подробное изображение ситуации и рельефа местности
Б) Геодезическая съемка	2) Фотографирование местности с воздуха
В) Аэрофотосъемка	3) Решение общих геодезических задач
Г) Инженерная съемка	4) Работы для нужд строительства

8. В какой четверти находится точка, если дирекционный угол на эту точку равен 103° ?

9. Высота базисной точки $A = +230.45$ м. Относительное превышение точки B относительно точки A составляет -12.45 м. Какова абсолютная высота точки B ?

10. Какова роль репера в геодезических съемках?

11. Что обозначают горизонталями на карте?

12. Картографические объекты наносятся на карту в форме...

13. Что такое профиль трубопровода?

14. Чем отличается тахеометр от теодолита?

15. При измерении линии мерной лентой была допущена систематическая ошибка в сторону увеличения на $+0.05$ м. Линия имела реальную длину 100 м. Какую длину показал бы неправильный замер?

16. Что называют превышением одной точки над другой?

17. Какие бывают невязки?

18. Трассировка инженерных коммуникаций должна учитывать...

19. Укажите обязательное средство индивидуальной защиты при работе с геодезическим оборудованием.

20. Сколько градусов составляют прямые солнечные лучи (вертикальные) с горизонтом?

Типовые контрольные вопросы к экзамену

1. Предмет геодезии. Различные разделы геодезии,
2. Фигура и размеры Земли. Эллипсоид Красовского.
3. Географические координаты.
4. Картографические проекции. Суть проекции Гаусса — Крюгера.
5. Прямоугольные координаты в проекции Гаусса — Крюгера.
6. Азимуты истинные и магнитные, дирекционные углы и румбы, сближение меридианов, магнитное склонение и наклонение.
7. Компас, гирокомпас, буссоль, ориентирование карт и планов на местности.
8. Понятие о плане и карте. Номенклатура топографических планов и карт, принятая в России.
9. Масштабы — численный, линейный и поперечный, их достоинства и недостатки.

10. Условные знаки планов и карт.
11. Рельеф земной поверхности и его изображение на планах и картах.
12. Абсолютные и относительные высоты точек земной поверхности. Уровенные поверхности. Кронштадтский футшток и Балтийская система высот.
13. Ошибки геодезических измерений, их классификация. Свойства случайных ошибок.
14. Арифметическое среднее измерений. Средняя квадратическая ошибка. Предельная и относительная ошибки.
15. Уровни, отсчетные приспособления геодезических приборов и их характеристики.
16. Зрительные трубы, устройства для центрирования геодезических приборов и их характеристики.
17. Принцип измерения горизонтальных углов.
18. Геометрическая схема и устройство теодолитов, их классификация.
19. Способ приемов при измерении горизонтальных углов теодолитами.
20. Кодовые и электронные теодолиты — основные принципы работы.
21. Измерение расстояний мерными лентами и рулетками (в том числе закрепление, вешение линий, компарирование приборов и поправки в измерения длин линий).
22. Принцип работы оптических дальномеров.
23. Основные принципы работы свето- и радиодальномеров.
24. Определение недоступных расстояний косвенными геодезическими методами,
25. Виды нивелирования.
26. Сущность и способы геометрического нивелирования.
27. Устройство и составные части нивелиров.
28. Нивелирные рейки, их классификация и устройство. Контроль при взятии отсчетов.
29. Производство технического нивелирования. Контроль на станции.
30. Обработка результатов технического нивелирования в нивелирных ходах.
31. Передача отметок через водные преграды.
32. Тригонометрическое нивелирование,
33. Назначение и виды геодезических сетей, методы их создания.
34. Прямая и обратная геодезические задачи.
35. Методы определения координат геодезическими засечками,
36. Виды топографических съемок,
37. Сущность теодолитной съемки, Прокладка теодолитных ходов и их привязка к пунктам сетей более высокого класса.
38. Съёмка ситуации при теодолитной съемке.
39. Расчет плановых координат точек съёмочных обоснований.
40. Сущность тахеометрической съемки,
41. Полевые работы при тахеометрической съемке.
42. Камеральные работы при тахеометрической съемке.
43. Батиметрическая съемка.
44. Общее понятие о системах спутниковой навигации.
45. Две системы спутниковой навигации.
46. Подсистемы GPS. Точность GPS.
47. Понятие о цифровых моделях местности.
48. Виды цифровых моделей местности.
49. Методы построения цифровых моделей местности и их точность.
50. Математические модели местности.
51. Определение высоты сооружения.
52. Геодезические работы при полевом трассировании дорог.
53. Разбивка земляного полотна дороги.
54. Основные элементы геодезических разбивочных работ.
55. Детальная разбивка круговой кривой.
56. Способы разбивки сооружений.
57. План организации рельефа.
58. Геодезическая строительная сетка и обноска.

59. Обработка и анализ результатов наблюдений за деформациями.
60. Организация геодезических работ в строительстве.
61. Стандартизация в инженерно-геодезических работах.
62. Техника безопасности при выполнении инженерно-геодезических работ.

Типовые контрольные практические задания к экзамену

1. Измерение длины рулеткой
2. Измерение длины лазерным дальномером
3. Измерение длины штриховой лентой
4. Измерение углов теодолитом
5. Измерение углов нивелиром
6. Расчет ошибки измерения

7.4 Методические материалы, определяющие процедуры оценивания знаний, умений, навыков и (или) опыта деятельности, характеризующих этапы формирования компетенций

7.4.1 Основные положения

Основной целью проведения элементов промежуточной аттестации является определение степени достижения целей по учебной дисциплине или её разделам. Осуществляется это проверкой и оценкой уровня теоретических знаний, полученных студентами, умения применять их к решению практических задач, степени овладения студентами практическими навыками и умениями в объёме требований рабочей программы по дисциплине, а также их умение самостоятельно работать с учебной литературой.

Формой промежуточной аттестации по данной дисциплине в соответствии с учебным графиком, являются зачет и экзамен. Промежуточная аттестация проводится в объёме рабочей программы в устной форме.

Зачет проводится по собеседованию.

Экзамен проводится по билетам.

По отдельным вопросам допускается проверка знаний с помощью технических средств контроля. При необходимости могут рассматриваться дополнительные вопросы и проблемы, решаться задачи и примеры.

В соответствии с требованиями руководящих документов и согласно Положению о текущем контроле знаний и промежуточной аттестации студентов института, к экзамену допускаются студенты, выполнившие все требования учебной программы.

7.4.2 Организационные мероприятия

Экзамен принимается лицами, которые читали лекции по данной дисциплине. Решением заведующего кафедрой определяются помощники основному экзаменатору из числа преподавателей, ведущих в данной группе практические занятия, а если лекции по разделам учебной дисциплины читались несколькими преподавателями, то определяется состав комиссии для приёма экзамена.

Во время подготовки к экзамену возможны индивидуальные консультации.

Рекомендуется использовать при проведении консультаций опросно-ответную форму проведения. Целесообразно, чтобы обучаемые сами задавали вопросы. По характеру и формулировке вопросов преподаватель может судить об уровне и глубине подготовки обучаемых.

Количество одновременно находящихся экзаменуемых в аудитории. В аудитории, где принимается зачет (экзамен), может одновременно находиться студентов из расчёта не более двадцати экзаменуемых на одного экзаменатора.

Время, отведённое на подготовку ответа по билету, не должно превышать 30 минут. По истечению данного времени после получения билета (вопроса) студент должен быть готов к ответу.

Практическая часть экзамена организуется так, чтобы обеспечивалась возможность проверить умение студентов применять теоретические знания при решении практических

заданий, освоение компетенций. Она проводится путём постановки экзаменуемым отдельным задач, упражнений, заданий, требующих практических действий по решению заданий. Каждый студент выполняет задание самостоятельно путём производства расчётов, решения задач, работы с документами и др. При выполнении заданий студент отвечает на дополнительные вопросы, которые может ставить экзаменатор.

По результатам освоения дисциплины и выполнения практических заданий в ходе семестра преподаватель в праве освободить студента от ответа на теоретическую часть билета.

По результатам освоения дисциплины и выполнения практических заданий в ходе семестра преподаватель имеет право освободить студента от промежуточной аттестации с выставлением оценки «зачтено», «хорошо» или «отлично».

7.4.3 Действия экзаменатора

Во время испытания промежуточной аттестации студенты могут пользоваться рабочими программой данной учебной дисциплины, материалами практических занятий, а также справочниками и прочими источниками информации, перечень которых устанавливается преподавателем.

Использование материалов, не предусмотренных указанным перечнем, а также попытка общения с другими студентами или иными лицами, в том числе с применением электронных средств связи, несанкционированные преподавателем перемещение по аудитории и т. п. не разрешается и являются основанием для удаления студента из аудитории с последующим проставлением в ведомости оценки «неудовлетворительно».

Студент, получивший на экзамене неудовлетворительную оценку, ликвидирует задолженность в сроки, устанавливаемым приказом директора института. Окончательная передача экзамена принимается комиссией в составе трёх человек (заведующий кафедрой, лектор потока, преподаватель родственной дисциплины).

Задача преподавателя на экзамене заключается в том, чтобы внимательно заслушать студента, проконтролировать решение практических заданий, предоставить ему возможность полностью изложить ответ. Заслушивая ответ и анализируя методы решений практических заданий, преподаватель постоянно оценивает насколько полно, системно и осмысленно осуществляется ответ, решается практическое задание.

В тех случаях, когда ответы на вопросы или практические действия были недостаточно полными или допущены ошибки, преподаватель после ответов студентом на все вопросы задаёт дополнительные вопросы с целью уточнения уровня освоения дисциплины. Содержание индивидуальных вопросов не должно выходить за рамки рабочей программы. Если студент затрудняется сразу ответить на дополнительный вопрос, он должен спросить разрешения предоставить ему время на подготовку и после подготовки отвечает на него.

8. Особенности организации обучения для лиц с ограниченными возможностями здоровья и инвалидов

При необходимости рабочая программа дисциплины может быть адаптирована для обеспечения образовательного процесса инвалидов и лиц с ограниченными возможностями здоровья, в том числе для дистанционного обучения. Для этого требуется заявление студента (его законного представителя) и заключение психолого-медико-педагогической комиссии (ПМПК).

В случае необходимости, обучающимся из числа лиц с ограниченными возможностями здоровья (по заявлению обучающегося) а для инвалидов также в соответствии с индивидуальной программой реабилитации инвалида, могут предлагаться следующие варианты восприятия учебной информации с учетом их индивидуальных психофизических особенностей, в том числе с применением электронного обучения и дистанционных технологий:

- для лиц с нарушениями зрения: в печатной форме увеличенным шрифтом; в форме электронного документа; в форме аудиофайла (перевод учебных материалов в аудиоформат); в печатной форме на языке Брайля; индивидуальные консультации с привлечением тифлосурдопереводчика; индивидуальные задания и консультации.

- для лиц с нарушениями слуха: в печатной форме; в форме электронного документа; видеоматериалы с субтитрами; индивидуальные консультации с привлечением сурдопереводчика; индивидуальные задания и консультации.

- для лиц с нарушениями опорно-двигательного аппарата: в печатной форме; в форме электронного документа; в форме аудиофайла; индивидуальные задания и консультации.

Обучение по дисциплине инвалидов и лиц с ограниченными возможностями здоровья (далее ОВЗ) осуществляется преподавателем с учетом особенностей психофизического развития, индивидуальных возможностей и состояния здоровья таких обучающихся.

Для студентов с нарушениями опорно-двигательной функции и с ОВЗ по слуху предусматривается сопровождение лекций и практических занятий мультимедийными средствами, раздаточным материалом.

По дисциплине обучение инвалидов и лиц с ограниченными возможностями здоровья может осуществляться как в аудитории, так и дистанционно с использованием возможностей электронной образовательной среды (образовательного портала) и электронной почты.